

Fiche technique

Caractéristiques du produit



Plaque de contact 3,0kW

Modèle	Code SAP	00005745
KD 30T	Groupe d'articles	Grilles et plaques de cuisson



- Dimensions de la planche à griller [mm x mm]: 320 x 380
- Température maximale de l'appareil [° C]: 220

Code SAP	00005745	Poids net [kg]	15.50
Largeur nette [mm]	280	Puissance électrique [kW]	3.000
Profondeur nette [mm]	400	Alimentation	230 V / 1N - 50 Hz
Hauteur nette [mm]	150	Dimensions de la planche à griller [mm x mm]	320 x 380

Fiche technique

Dessin technique



Plaque de contact 3,0kW

Modèle

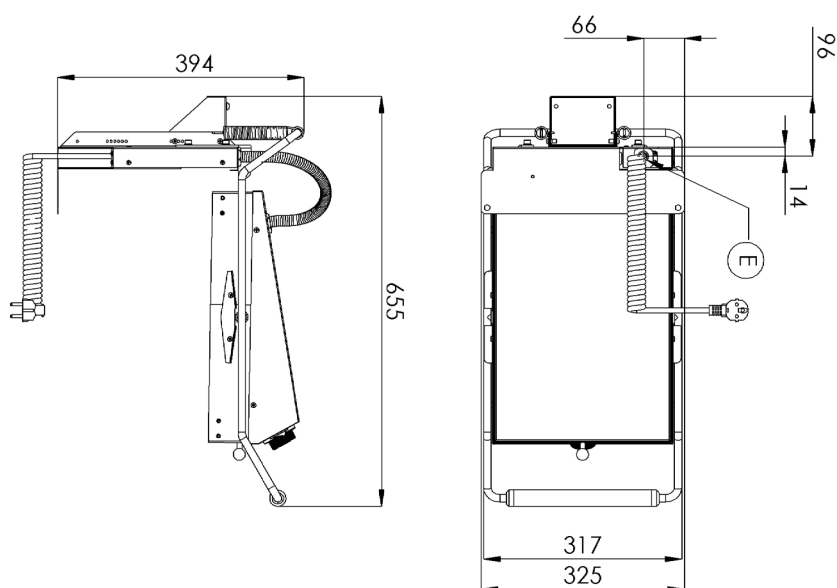
Code SAP

00005745

KD 30T

Groupe d'articles

Grilles et plaques de cuisson



Fiche technique

Paramètres techniques



Plaque de contact 3,0kW

Modèle	Code SAP	00005745
KD 30T	Groupe d'articles	Grilles et plaques de cuisson

1. Code SAP:

00005745

2. Largeur nette [mm]:

280

3. Profondeur nette [mm]:

400

4. Hauteur nette [mm]:

150

5. Poids net [kg]:

15.50

6. Largeur brute [mm]:

370

7. Profondeur brute [mm]:

630

8. Hauteur brute [mm]:

315

9. Poids brut [kg]:

16.00

10. Type d'appareil:

Appareil électrique

11. Type de construction de l'appareil:

Équipements à poser

12. Puissance électrique [kW]:

3.000

13. Alimentation:

230 V / 1N - 50 Hz

14. Indice de protection d'enveloppe:

IPX4

15. La couleur extérieure de l'appareil:

Acier inoxydable

16. Matériel:

AISI 430

17. Indicateurs:

Voyants de marche

18. Température maximale de l'appareil [° C]:

220

19. Température minimale de l'appareil [° C]:

50

20. Dimensions de la planche à griller [mm x mm]:

320 x 380

21. Section des conducteurs CU [mm²]:

0,75

- Výkon (kW): 3,3-3,7 (230 V)